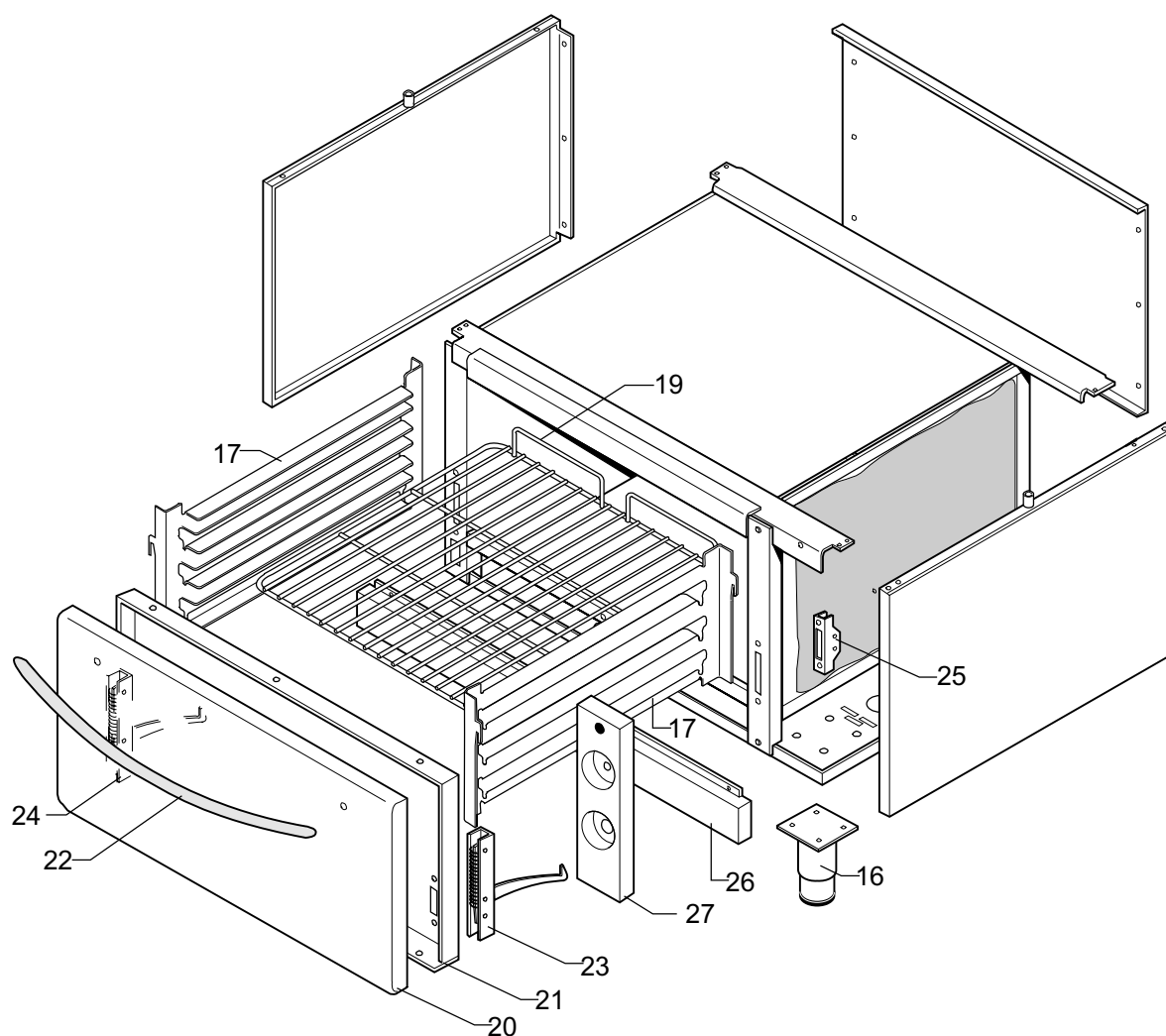


(.....) **RICAMBIO CONSIGLIATO**
(.....) **SUGGESTED SPARE-PARTS**

<p>FORNO ELETTRICO (Serie 700 - 1/1M) ELECTRIC OVEN (Serie 700 - 1/1M)</p>	<p>Tav. Rif. BCP0070-(60)</p>	<p>RIF. REF.</p>	<p>Da matricola n° From serial n°</p>
<p><i>Rev.00 del 16/06/1997</i></p>			
<p>Baron Cucine Professionali S.r.l. I-33080 S. Quirino - Pn - Via Maniago, 39 - Italy</p>	<p>RIPRODUZIONE, ANCHE PARZIALE, VIETATA</p>	<p>BCP0070-(59)</p>	



(.....) RICAMBIO CONSIGLIATO
(.....) SUGGESTED SPARE-PARTS

<p>FORNO ELETTRICO (PANNELLATURA) (Serie 700 - 1/1M) ELECTRIC OVEN (PANELS) (Serie 700 - 1/1M)</p>	<p>Tav. Rif. BCP0070-(62)</p>	<p>RIF. REF.</p>	<p>Da matricola n° From serial n°</p>
<p><i>Rev.00 del 16/06/1997</i></p>			
<p>Baron Cucine Professionali S.r.l. I-33080 S. Quirino - Pn - Via Maniago, 39 - Italy</p>	<p>RIPRODUZIONE, ANCHE PARZIALE, VIETATA</p>	<p>BCP0070-(61)</p>	

